

Obsah

Zamýšlené použití_____	4
Bezpečnostní pokyny_____	4
Přehled zařízení _____	7
Rozsah dodávky_____	8
Před prvním použitím_____	8
Použijte_____	8
Odstraňování problémů_____	13
Technické údaje_____	13
Likvidace_____	13

Vážený zákazníku,

jsme rádi, že jste si vybrali tento čistič koberců. Před prvním použitím zařízení si pozorně přečtěte pokyny a uschovejte je pro budoucí potřebu. Pokud je zařízení předáno také předat tyto pokyny. Výrobce a dovozce nepřijímají žádnou odpovědnost, pokud informace a pokyny v tomto dokumentu nejsou dodržovány. Pokud máte jakékoli dotazy týkající se zařízení nebo náhradních dílů / příslušenství, kontaktujte Vašeho prodejce: Nejlevnější zboží.cz, info@nejlevnejsizbozi.cz, tel.: 723 725 448.

Zamýšlené Použití

- Zařízení se používá k odstraňování lehkých nečistot z koberců, tvrdých podlah, čalouněného nábytku a pro osvěžení barvy koberců a čalouněného nábytku. **Nejedná se o náhradu za klasický vysavač !** Před použitím zařízení koberec, který má být ošetřen, nebo čalouněný nábytek musí být důkladně očištěn pomocí vysavače (vyluxován
- Zařízení je také vhodné pro použití na dlaždice, kamenné podlahy a PVC.

Za žádných okolností nevysávejte následující věci:

- žhavý popel, konce cigaret, zápalky atd.
- hořlavé látky
- velmi jemný prach (např. Betonový, sádrový prach), toner nebo písek
- špičaté, tvrdé předměty, jako např. rozbité sklo
- Zařízení je určeno pro soukromé použití v domácnosti, nikoli pro komerční použití.
- Zařízení používejte pouze tak, jak je popsáno v návodu. Jakékoli další použití je považováno za nevhodné a nevhodným použitím můžete ztratit záruku.
- Záruka vylučuje všechny vady, které jsou důsledkem nesprávné manipulace, poškození, nebo pokusů o opravu.

To platí také pro normální opotřebení jednotlivých součástí.

Bezpečnostní pokyny

■ Toto zařízení mohou používat děti od 8 let, jakož i lidé se sníženou fyzickou, smyslovou nebo duševní schopností. Dovednosti nebo nedostatek zkušeností a / nebo znalostí lze použít, pokud byly pod dozorem nebo poučeny o bezpečném používání zařízení a pochopili výsledná nebezpečí.

■ Děti si se zařízením nesmí hrát.

■ Čištění a údržbu uživatele nesmí provádět děti

■ Děti do 8 let a zvířata musí být umístěny mimo zařízení a připojovací kabel!

Nesprávná operace může vést ke zranění a úrazu elektrickým proudem.

■ Před čištěním naplňte nebo vyprázdněte nádrže na vodu a vždy je odpojte od sítě.

■ Na zařízení neprovádějte žádné změny. Pokud zařízení, napájecí kabel nebo zástrčka zařízení je poškozená přístroj nepoužívejte

NEBEZPEČÍ - nebezpečí úrazu elektrickým proudem z vody!

- Používejte a skladujte pouze v uzavřených místnostech.
- Nepoužívejte v místnostech s vysokou vlhkostí.
- Zařízení, napájecí kabel a zástrčku nikdy nedávejte do vody nebo na jiné nebezpečné místo. Ujistěte se, že zařízení a napájecí kabel nejsou mokré, či vlhké. Nepokládejte napájecí zástrčku do vody ani ji nenamočte.
- Pokud zařízení spadne do vody, okamžitě vypněte napájení. Nepokoušejte se vytáhnout zařízení z vody, když je připojeno k síti!
- Nikdy se nedotýkejte zařízení, napájecího kabelu a zástrčky mokřýma rukama, pokud jsou tyto komponenty připojeny k napájení

VAROVÁNÍ - Nebezpečí úrazu elektrickým proudem v důsledku poškození a nesprávné použití!

- Zařízení pouze do správně nainstalované zásuvky s ochrannými kontakty, což odpovídá informacím na typovém štítku zařízení. Zásuvka musí být také snadno přístupná po připojení, aby bylo možné rychle odpojit síťové připojení.
- Používejte pouze správné prodlužovací kabely, které splňují specifikace uvedené na typovém štítku zařízení.
- Zařízení musí být vypnuto, když je síťová zástrčka vytažena ven nebo do zásuvky

VAROVÁNÍ - nebezpečí poranění!

- Nebezpečí udušení! Udržujte děti a zvířata od obalového materiálu.

- Riziko uškrcení! Ujistěte se, že napájecí kabel je vždy mimo dosah dětí a zvířat.
- Nebezpečí pádu! Ujistěte se, že připojený napájecí kabel nepředstavuje nebezpečí zakopnutí.

VAROVÁNÍ - nebezpečí požáru!

- Nepoužívejte zařízení v místnostech, kde jsou vysoce hořlavé látky nebo toxické a výbušné páry.
- Nepoužívejte zařízení v blízkosti hořlavých materiálů.
- V případě bouřky nebo poškození / poruchy (např. Neobvyklé zvuky, zápach nebo vznik kouře) vypněte zařízení a vytáhněte zástrčku ze zásuvky. Před dalším použitím nechte zařízení zkontrolovat odborníkem.

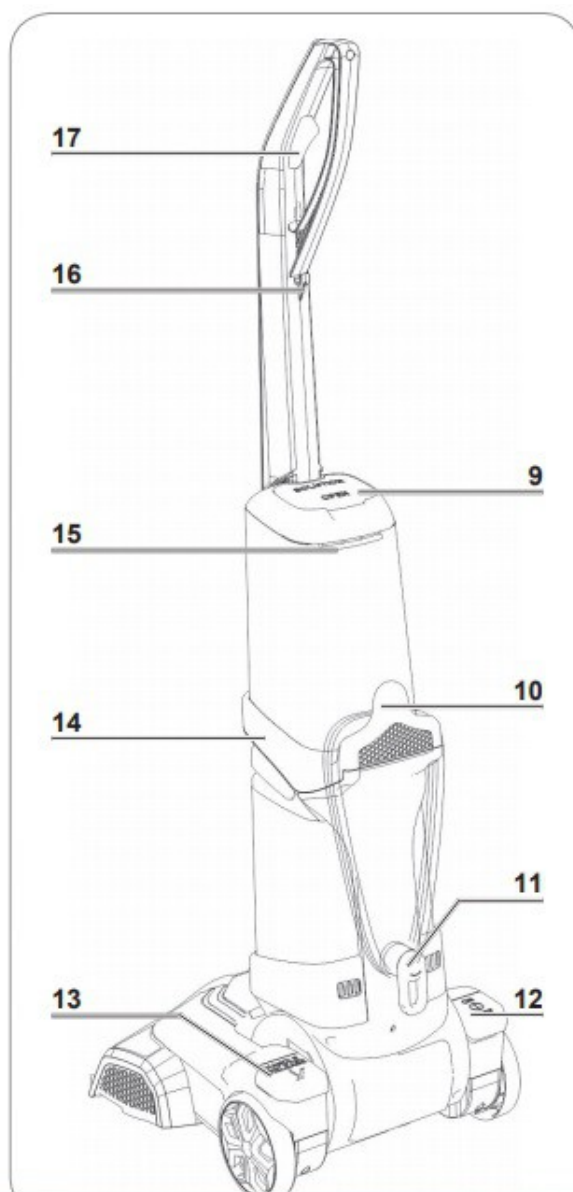
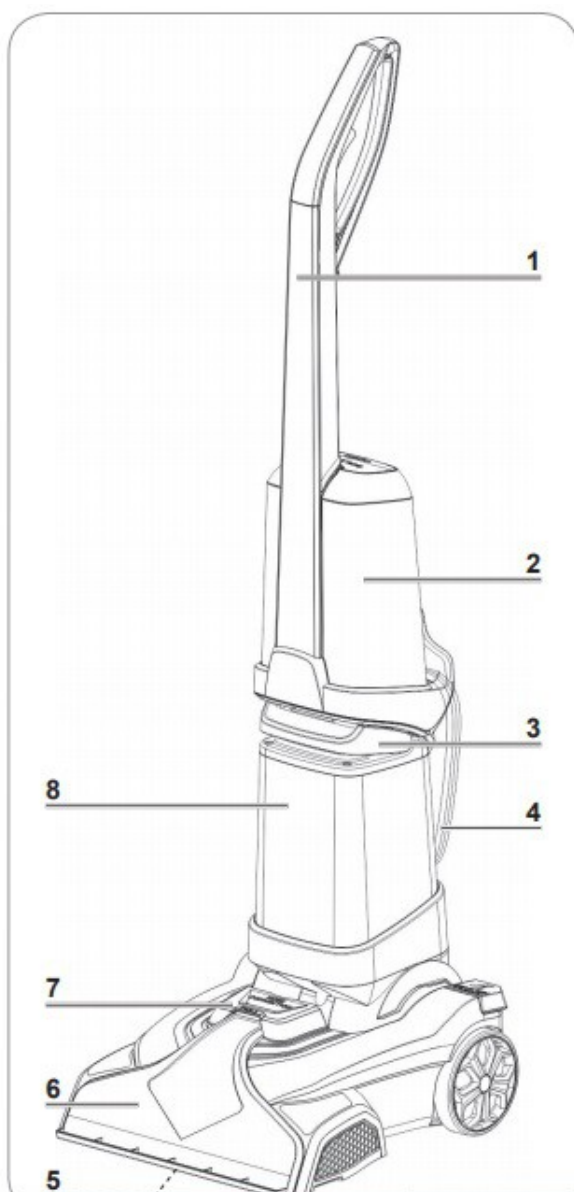
Během provozu nezakrývejte zařízení, aby nedošlo k požáru. Nevkládejte nic do otvorů zařízení a ujistěte se, že nejsou ucpané.

- Nepoužívejte zařízení společně s jinými spotřebiteli (s vysokým příkonem) Připojte do více zásuvek, abyste předešli přetížení a možnému zkratu (požáru).

POZNÁMKA - Nebezpečí věcných škod

- Zařízení používejte, pouze pokud je funkční a zcela smontované. Musí být nainstalována nádrž na čerstvou vodu a špinavou vodu.
- Nepoužívejte žádné ostré nebo špičaté předměty, aby se do přístroje nedostaly cizí předměty. Mohli byste zařízení poškodit.
- Po použití, stejně jako po vypnutí, položte zařízení na hadřík. Z trysek může unikat zbytková voda.
- Používejte pouze originální příslušenství od výrobce.
- Pouze dodávaný prací prostředek nebo naplňte komerčně dostupným čisticím prostředkem na koberce.

- Nikdy nepřekračujte maximální hladinu naplnění nádrže na vodu.
- Vždy zajistěte čištění na malém místě, abyste zajistili stálost barev a mohli tak čištěné místo zkontrolovat.
- Ujistěte se, že napájecí kabel není stlačený, zauzlený nebo příliš ostrý. Hrany ať nepřicházejí do styku s horkými povrchy. Nezakrývejte napájecí kabel kolem zařízení (nebezpečí přerušování kabelu).
- Nikdy netahejte ani nepřenášejte zařízení za napájecí kabel. Pokud je napájecí zástrčka mimo, vždy tahejte za síťovou zástrčku a nikdy za síťový kabel!
- Nikdy nepoužívejte zařízení bez vody.
- Nikdy nepoužívejte zařízení, pokud je v blízkosti silného tepelného zdroje, otevřeného ohně, přímého slunečního světla, teplot pod bodem mrazu, silných kolísání teplot a dlouhodobé vlhkosti.
- Pokud je na zařízení, napájecí zástrčce, napájecí šňůře nebo příslušenství vada, nepoužívejte jej. Zařízení není odolné nárazům.



- 1 Rukojeť
- 2 nádrž na čerstvou vodu
- 3 nádoba na nečistoty (špinavá voda)
- 4 napájecí kabel
- 5 čistič koberců (pod hlavní jednotkou)
- 6 sací hubice pro koberce
- 7 Uzavíratelný kryt hadicové přípojky
- 8 nádrž na špinavou vodu
- 9 Uzávěr nádrže na čerstvou vodu

- 10 Horní háček pro převíjení kabelu
- 11 Spodní háček pro převíjení kabelu
- 12 vypínač
- 13 Pedál pro sklopení přístroje
- 14 skladování kontejnerů
- 15 Uvolňovací páčka na nádrži na čerstvou vodu
- 16 držák kabelu
- 17 tlačítko pro vypouštění vody nebo čisticího roztoku

Rozsah dodávky



- 1. Hlavní přístroj
- 2. Nástavec na čalovaný nábytek včetně hadice
- 3. Madlo
- 4. Nádoza na čistou vodu
- 5. Šroubky na upevnění madla na hlavní přístroj

Před prvním použitím

Pro montáž je nutný šroubovák.

- 1. Zkontrolujte úplnost rozsahu dodávky (viz kapitola „Rozsah dodávky“) a poškození při přepravě. Jsou-li komponenty poškozeny, toto nepoužívejte (!), ale kontaktujte prodejce.
- 2. Zasuňte rukojeť (1) do otvoru police na kontejnery (14) a vyrovnejte ji tak, aby ohnutý konec ramene

byl na zadní straně zařízení. Rukojeť (1)
upevněte pomocí dvojice dodaných šroubků.

3. Nádrž na čerstvou vodu (2) vložte do stojanu (14). Ujistěte se, že zajišťovací výstupky jsou správně. Vložte nádrž na čerstvou vodu (1) do vybrání nádrže (14). Nádrž na čerstvou vodu (2). Zatlačte na držadlo (1), až uslyšíte cvaknutí. Po té je vše na svém místě. Nádrž na špinavou vodu (8) je již vložena do hlavní jednotky.



Použití

Připravte si koberec: 1. Důkladně vysajte koberec nebo čalouněný nábytek, který chcete vyčistit, pomocí vysavače. Pokud je to možné, použijte turbo kartáč na svém vysavači. 2. Pokud je to možné, odstraňte z koberce veškerý nábytek. Nábytek nastěhujte na koberec až bude koberec zcela suchý. Mohli byste si nábytek poškodit, pokud bude nábytek stát na vlhkém koberci a mohli by vzniknout plísně. Nábytek není nutné odstraňovat, pokud to není možné.

Zkontrolujte stálost barev koberce nebo čalouněného nábytku. Kus bílé látky namočte dodaným čisticím roztokem (viz část „Zařízení

připravit / naplnit nádrž na čerstvou vodu ") a opatrně otřete po nenápadném místě koberce, ideálně pod nábytkem, nebo kde nebude vidět. Je to v případě, že by Váš koberec nějak nepatřičně reagoval na čisticí prostředek. Pokud bílá textilie nezmění barvu, koberec nebo čalouněný nábytek lze pomocí přístroje vyčistit. Pro vícebarevné koberce nebo čalouněný nábytek testuje pravost všech barev.

Připravte zařízení / naplňte nádrž na čerstvou vodu

POZNÁMKA!

- Použijte pouze dodávaný prací prostředek nebo jiný prostředek na strojové čištění koberců. Koupíte v každé drogerii
- Nepoužívejte vysoce pěnové čisticí prostředky, protože jsou nadměrné pění ovlivňuje funkčnost zařízení.

1. Uvolňovací páčku nádrže na čerstvou vodu (15)

zatlačte nahoru. Nádrž na čerstvou vodu (2) bude uvolněná tímto ze zámku.

2. Vyjměte nádržku na čerstvou vodu (2) ze zařízení.

3. Otevřete uzávěr nádrže na čerstvou vodu (9) a doplňte čisticí prostředek na koberce. Dodržujte pokyny pro dávkování čisticího prostředku.

4. Nádrž na čerstvou vodu (2) naplňte až po značku maxima teplou vodou (max.40 ° C). Zavřete víčko.

5. Vložte nádrž na čerstvou vodu (2) do místa na nádrž (14) (viz kapitola "Před prvním použitím").



Čištění

POZNÁMKA!

- Před vyjmutím nádoby na vodu vypněte zařízení.
- Ujistěte se, že se zařízení nepřevrhlo. Voda z vodních nádrží by mohla vytéct. Chcete-li zařízení zaparkovat, držadlo dejte do svislé polohy
- Koberce ani čalouněný nábytek nesmočte příliš. Bude o to déle trvat jejich prosychání. To, že čištěné textilie zůstávají mokré či vhlé i několik hodin je normální a zcela běžné
- Pokud se zařízení během používání vypne, je aktivována ochrana proti přehřátí. V takovém případě odpojte zařízení od el. Sítě a nechte zařízení po dobu přibližně 60 minut vychladnout. Potom znovu zapněte pomocí vypínače.

Vyčistěte koberec

1. Nejprve si rozmyslete, kde začít s čištěním a kde jej zastavit, ať si nešlapete na vyčištěný a mokrá koberec. Doporučujeme pro praváky začít na pravé a levé straně na levém okraji koberce. Ze zařízení může vytéct čisticí roztok i po vypnutí. Proto si připravte hadřík, či igelitovou folii, na který lze zařízení po použití položit.
2. Napájecí kabel zcela uvolněte z háčků pro navíjení kabelu (10, 11)

Vložte držák kabelu (16) a připojte jej k snadno přístupné zásuvce, jejíž síťové napětí odpovídá technickým údajům zařízení. (220-230 V)

3. Šlápnutím na pedál nakloňte držadlo (13) a sklopte držadlo (3) směrem k sobě.

4. Stisknutím vypínače (12) zapněte zařízení.

5. Vraťte zařízení do rohu koberce.

6. Posuňte zařízení dopředu podél okraje koberce a stiskněte uvolňovací tlačítko, které vypustí na čištěnou plochu čisticí roztok (17). Tímto způsobem dochází k čištění koberce. Musíte si vyzorovat jak máte vysoký chlup čištěného koberce a kolik stačí přidávat čisticího roztoku. Určitě nedržte uvolňovací tlačítko celou dobu čištění koberce. Koberec bude moc a zbytečně mokrá a může ze spodu plesnivět. Zkrátka přiměřeně dávkujte čisticí prostředek.

7. Táhněte zařízení dozadu po stejné cestě. Špinavá voda je nasávána.

8. Stejným způsobem pokračujte dalším rovným tahem, který bude mírně překrývat už vyčištěný koberec z kroku 6. V případě odolných nečistot pokr zpracovejte plachtu v případě potřeby několikrát.

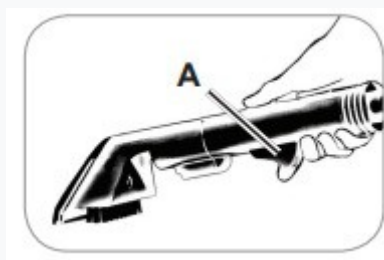
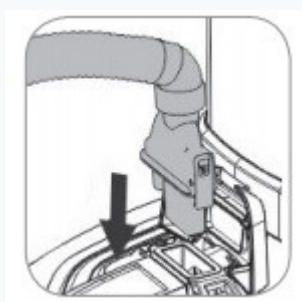
9. Pokud je nádrž na špinavou vodu (8) plná až po značku maxima, musí být vyprázdněna (viz kapitola „Po použití“, část „Čištění nádrže na vodu“).

10. Pokud se má nádrž na špinavou vodu (8) vyprázdnit, musí se doplnit nádrž na čerstvou vodu (2) nebo má být čištění ukončeno, položte zařízení na přiložený hadřík. Vypněte zařízení stisknutím vypínače (12) a držadlo (1) uveďte do svislé polohy.

11. Vytáhněte síťovou zástrčku ze zásuvky.

Vyčištění čalouněného nábytku

1. K čištění čalouněného nábytku použijte nástavec na čalouněný nábytek. Nejprve otevřete kryt hadicové přípojky (7), na konec nasadte hadici a pevně ji zatlačte dolů. Musí na místě zacvaknout.
2. Zapněte zařízení stisknutím vypínače (12).
3. Vytáhněte čalouněnou trysku podél okraje čalouněného nábytku a tlačítko pro dávkování čisticího roztoku na držadle podržte čalouněnou trysku (A) stisknutou (viz obrázek). Uvolněte tlačítko (A) na druhém konci cesty



Vytáhněte čalouněnou trysku přes stejnou cestu. Špinavá voda je nasávána.

5. Postupujte stejně jako při čištění koberců (viz kapitola „Použití“, část „Čištění koberců“).

Po použití

- Po každém použití vyprázdněte obě nádrže na vodu.
- Čerstvě vyčištěné povrchy nechte zcela zaschnout.
- Vyvarujte se šlápnutí na koberec, pokud je ještě vlhký. V případě, že potřebujete vstoupit, musíte rozložit bílé nebo barevné látky a postavit se na ně.
- Pokud se čisticí roztok dostane na dřevěné podlahy nebo nábytek, otřete je.

- Vysajte suchý koberec nebo čalouněný nábytek pomocí vysavače. Pokud je to možné, použijte turbo kartáč, je-li jím Váš vysavač vybaven.

Vyčistěte zařízení

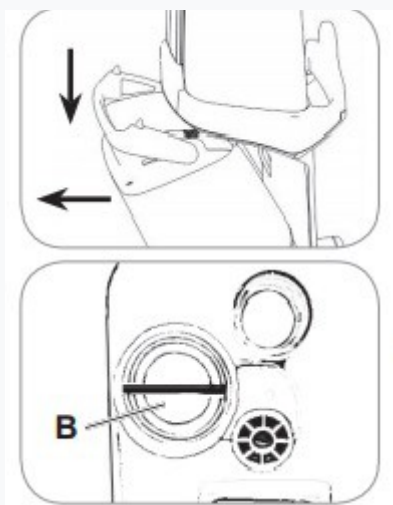
POZNÁMKA!

- Před čištěním vždy vytáhněte zástrčku ze zásuvky.
- K čištění zařízení nepoužívejte chemické čisticí prostředky. Ty mohou poškodit zařízení.
- Před uložením zařízení musí být nádrže na vodu vyprázdněny a propláchnuty.

Čištění nádrže na vodu:

1. Ujistěte se, že je napájecí zástrčka vytažena z el. sítě.
2. Vyprázdněte nádrž na špinavou vodu (8). Kliku nádrže na špinavou vodu (3) stiskněte dolů a nádrž na špinavou vodu (8) vytáhněte směrem dopředu. Vytáhněte hlavní jednotku (viz obrázek).
3. Odšroubujte zátku nádrže na špinavou vodu (B) ve směru hodinových ručiček a vyjměte ji.
4. Vylijte špinavou vodu a vypláchněte nádrž na špinavou vodu (8) důkladně čistou teplou vodou.
5. Vyjměte nádrž na čerstvou vodu (2) z vybrání na nádrž (14) (viz kapitola "Připravte zařízení / naplňte nádrž na čerstvou vodu") a vylijte zbývající čisticí roztok. Nádrž na čerstvou vodu (2) důkladně omyjte teplou čistou vodou a opláchněte i z venku.
6. Před montáží nechte součásti zcela zaschnout.
7. Znovu nainstalujte nádrž na čerstvou vodu (2) do zařízení (viz část „Předtím první použití“).

8. Utáhněte zátku proti směru hodinových ručiček na nádobě na nečistoty (8) a Vložte nádrž na odpadní vodu (8) do hlavní jednotky. Ujistěte se, že vybrání na nádrži na odpadní vodu (8) v rámu hlavní jednotky sedí. Zatlačte nádrž na špinavou vodu (8) proti rámu hlavní jednotky, dokud neuslyšíte, jak zacvakla na místo.

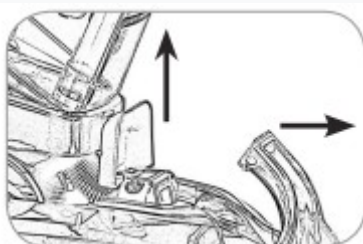


Čištění sací hubice na koberce

1. Po vyčištění koberce musí být sací hubice (6) čistá. K tomu otevřete víko hadicové přípojky (7) nahoru. Uchopte horní část sací hubice (6), vytáhněte ji a vyjměte ji (viz obrázek níže).

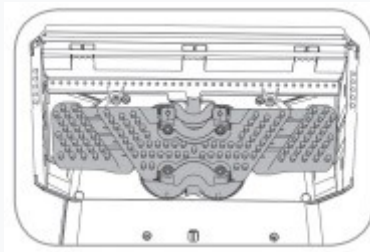
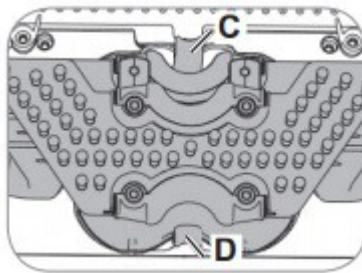
2. Důkladně omyjte sací hubici koberce (6) teplou vodou a opláchněte.

3. Nechte sací hubici koberce (6) zcela zaschnout a vložte zpět do hlavní jednotky. Za tímto účelem vložte západky sací hubice koberce (6) do vybrání hlavní jednotku a stlačte sací hubici koberce (6). Musíte slyšet, jak zaklapne na místo.



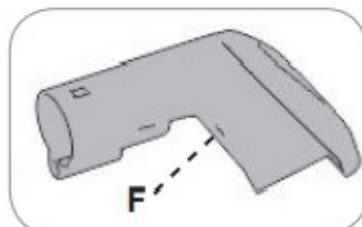
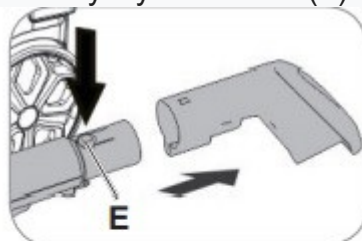
Čištění kartáče

1. Zařízení pro čištění kobercového kartáče (5) položte na podlahu tak, aby spodní strana byla přístupná. **Varování!** Před čištěním nezapomeňte vyprázdnit nádrž na vodu.
2. Stiskněte západku (C, D) k sobě a vytáhněte kobercový kartáč (5) (viz obrázek).
3. kartáč (6) důkladně opláchněte pod tekoucí teplou vodou.
4. Nechte kobercový čistič (5) zcela vyschnout a vložte jej zpět do hlavní jednotky. Věnujte pozornost poloze (viz obrázek). Chcete-li to provést, stiskněte západku k sobě a zatlačte ji do vybrání na spodní straně hlavní jednotky. Musíte slyšet, jak zacvakne na místo.



čištění trysky čalounění

1. Vyčistěte trysku čalounění. Stiskněte tlačítko na krku hubice na čalounění (E) a hubici vytáhněte. Vytáhněte hadici (viz obrázek).
2. V případě potřeby vyjměte kartáčovou vložku z čalouněné trysky. Chcete-li to provést, stiskněte tlačítko na spodní straně trysky čalounění (F) a vytáhněte vložku kartáče.



3. Opláchněte trysku čalounění a důkladně omyjte teplou vodou.

4. Před montáží nechte součásti zcela vyschnout.

Odstraňování problémů

Pokud zařízení nepracuje správně, zkontrolujte, zda nenastal problém, který dokážete sám opravit. Pokud následující kroky problém nevyřeší vyřešit, obraťte se na zákaznický servis.

Nepokoušejte se opravit vadné elektrické zařízení sami!

Zařízení nefunguje

- Je zástrčka správně zasunuta do zásuvky?
- Je zásuvka přerušená? Vyzkoušejte jinou zásuvku.
- Zkontrolujte pojistku ve svém domě/bytě.
- Byla aktivována ochrana proti přehřátí? Zařízení nechte vychladnout asi 60 minut a poté znovu zapněte vypínač.

Skvrna se neodstranila

- Skvrna je příliš zažraná nebo příliš stará. Zaměřte skvrnu ošetřit čističem koberců a to opakovaně přejíždějte po skvrně.

Technické specifikace

Model: TR-1144

Napájení: 220 - 240 V ~ 50 Hz

Výkon motoru: 800 W.

Délka napájecího kabelu cca 6,5 m

Délka sací hadice: cca 2,5 m

Třída ochrany: II

Likvidace

Obalový materiál je recyklovatelný. Obal je šetrný k životnímu prostředí zlikvidujte a recyklujte. Likvidujte zařízení způsobem šetrným k životnímu prostředí. Nepatří do domácího odpadu. Likvidujte zařízení v recyklačním středisku pro stará elektrická a elektronická zařízení. Více informací je k dispozici od místní správy.

Technická podpora prodejce:

Nejlevnější zboží.cz

info@nejlevnejsizbozi.cz

723 725 448